



پل ایده آل تجهیز

— دفترچه راهنمای دستگاه —

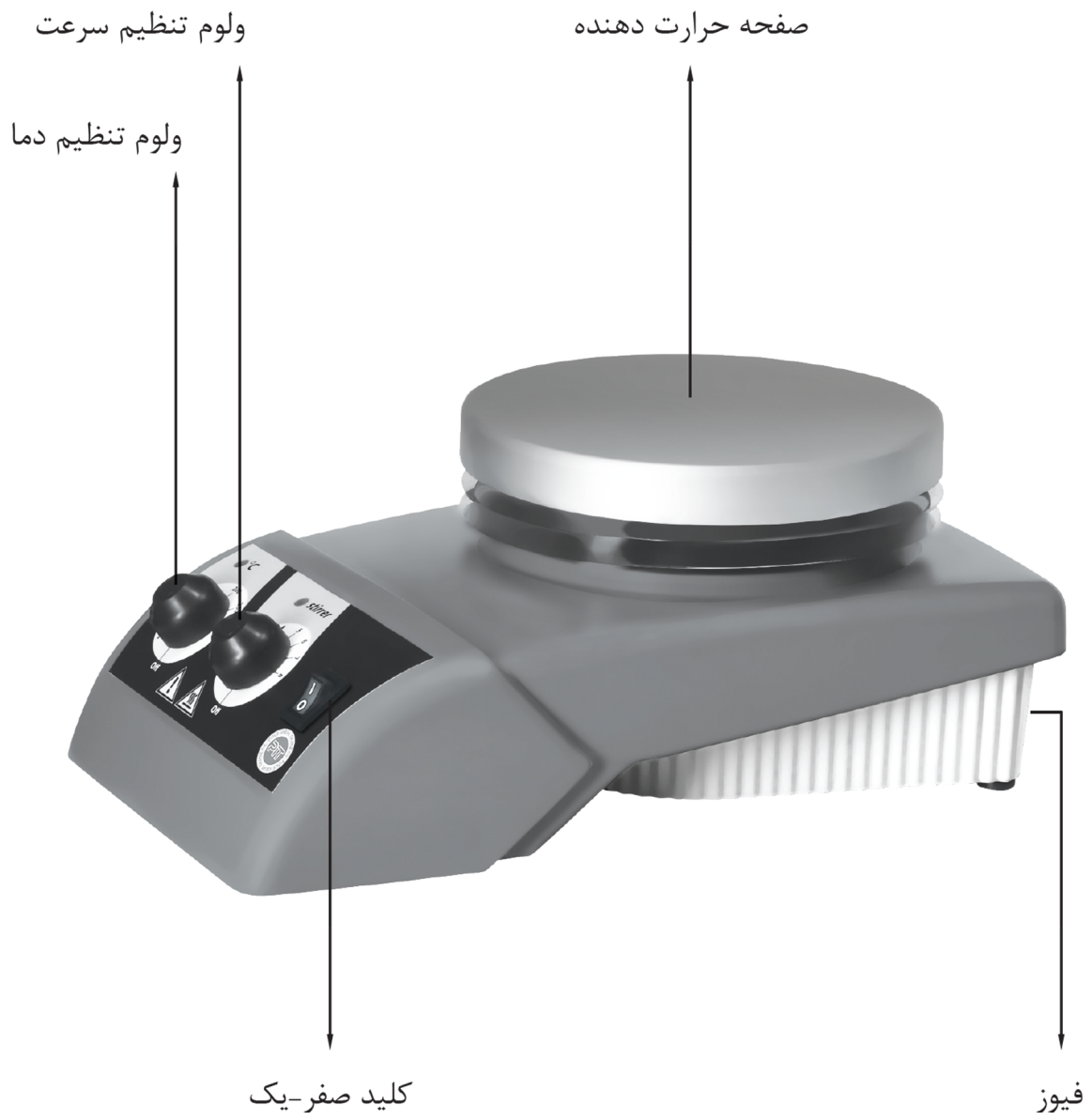
هات پلیت با همزن مغناطیسی  
(هیتر استیرر)

— مدل PIT300 —

[www.medpit.com](http://www.medpit.com)

Cat.: 03124

| صفحه | فهرست مطالب              |
|------|--------------------------|
|      | مباحث کلی:               |
| ۱    | * نکات ویژه قابل توجه    |
| ۱    | ۱ معانی نمادها           |
| ۲    | ۲ نکات ایمنی             |
| ۲    | ۳ معرفی دستگاه           |
| ۳    | ۴ مشخصات کلی             |
| ۴    | ۵ مشخصات فنی             |
| ۵    | ۶ چک لیست تحویل          |
| ۵    | ۷ نصب و راه اندازی       |
| ۵    | ۸ نگهداری و نظافت        |
| ۶    | ۹ پذیرش دستگاه جهت تعمیر |
| ۶    | ۱۰ دوراندازی دستگاه      |



- قبل از استفاده دستگاه اطلاعات مندرج در راهنمای حاضر به دقت مطالعه شود. در غیراینصورت شرکت از پذیرش هرگونه مسئولیت ناشی از عدم استفاده صحیح، معذور خواهد بود.
- علائم روی لیبل پنل برای هشدار به کاربر در خصوص خطراتی است که ممکن است حین استفاده از دستگاه او را تهدید نماید، بنابراین بایستی سر جای خود باقی مانده و در صورتیکه در اثر استهلاک ناخوانا و مخدوش شوند، لیبل تعویض گردد.
- دستگاه صرفاً برای امور آزمایشگاهی استفاده شود.
- تعمیر دستگاه‌ها به جز در موارد توافق شده با نمایندگان، در محل تولیدکننده انجام می‌شود.
- مدت اعتبار ضمانت از تاریخ مندرج بر روی ضمانت‌نامه شروع می‌شود. ضمناً به محتوای کارت ضمانت توجه شود.
- تجهیزات ایمنی کارکنان متناسب با دمای داغ دستگاه و خطرات ناشی از آن باشد.

معانی نمادها ۱

|                                                                                                                                                       |  |
|-------------------------------------------------------------------------------------------------------------------------------------------------------|--|
| ۱. قبل از استفاده از دستگاه، مقررات ایمنی به دقت مطالعه شود.                                                                                          |  |
| ۲. سطح داغ (روی صفحه فوقانی دستگاه دمای بالایی دارد)                                                                                                  |  |
| ۳. در پایان عمر، دستگاه مانند زباله شهری دفع نگردد (در مورد آهنرباهای فریت، هیدروکسید آهن، توجه بیشتری شود. جایگاه آنها روی شفت الکتروموتور می‌باشد). |  |
| ۴. قبل از به کارگیری دستگاه، به طور ضمنی دستورالعمل دستگاه را مرور نموده، به علائم ایمنی توجه شود.                                                    |  |

۱. صفحه حرارت‌دهنده با توجه به درجه نشانگر آن تا دمای ۳۰۰ درجه سانتی‌گراد گرم می‌شود، این گرما نه تنها در مدت زمان روشن بودن وجود دارد، بلکه پس از خاموش شدن نیز مدتی باقی می‌ماند.
۲. به دلیل وجود میدان مغناطیسی در اطراف دستگاه به خصوص صفحه حرارت‌دهنده، از قرار دادن لوازم حساس (سی‌دی، فلاپی، تحریک‌کننده‌های قلبی، کارت‌های مغناطیسی و...) در نزدیکی دستگاه خودداری شود.
۳. در موارد ذیل از دستگاه استفاده نشود:
  - در محیط‌هایی با ناپایداری شیمیایی بالا
  - هم زدن مواد محترقه با دمای احتراق پایین
  - حرارت دادن به روش بن ماری (در این روش شیء مورد نظر مستقیماً گرم نمی‌شود بلکه به واسطه آب، گرما به آن منتقل می‌شود)
۴. جهت جلوگیری از واژگون شدن ظرف، حداکثر قطر ظرف مورد استفاده معادل قطر صفحه حرارت‌دهنده باشد.
۵. در صورت استفاده از صفحه حرارت‌دهنده، جنس ظرف متناسب و سازگار با دمای مورد استفاده انتخاب شود. معمولاً شیشه پیرکس مناسب می‌باشد.
۶. موارد زیر مورد توجه قرار گیرد:
  - دستگاه روی سطح صاف و بدون شیب قرار داده شود.
  - در زمان استفاده، دستگاه تحت کنترل بوده و رها نشود.
  - حداقل فاصله ایمن از دیوار معادل ۳۰ سانتی‌متر می‌باشد.

ضروریست دو شاخه دستگاه به پریز استاندارد دارای ارت متصل شود.



از انجام آزمایش با مواد اشتعال پذیر اجتناب کنید.



دستگاه‌های پلیت با همزن مغناطیسی مدل PIT300 ساخت شرکت پل ایده آل تجهیز از دستگاه‌های اولیه در هر آزمایشگاه بوده و برای مصارف عمومی طراحی و تولید شده است. در این دستگاه برای آزمایش‌های گوناگون، دما و سرعت چرخش به صورت مستقل قابل تنظیم می‌باشد. به منظور مخلوط نمودن مایعات از مگنت داخل ظرف و بدون ارتباط مکانیکی استفاده می‌شود.



شکل و اندازه مگنت وابسته به سرعت چرخش و مایع مورد استفاده می‌باشد. لذا انتخاب مناسب‌ترین مگنت امری مهم تلقی می‌شود. آهنربای پیشنهادی  $10 \times 40$  میلی‌متر می‌باشد. انرژی بهینه و سرعت دلخواه کاربر توسط برد الکترونیکی تأمین شده و دمای صفحه حرارت‌دهنده با ترموستات قیاسی دارای حباب حسگر، دائماً کنترل می‌گردد. در صورت استفاده از صفحه حرارت‌دهنده، بایستی جنس ظرف با دمای انتخاب شده از نظر ایمنی هماهنگ باشد. به طور معمول از ظرف‌هایی با جنس پیرکس استفاده می‌شود.

#### مشخصات کلی

۴

استفاده از تکنولوژی جدید منجر به طراحی و تولید دستگاهی با ایمنی بالا، تکرارپذیری و سطح کارایی بالا در مصرف انرژی شده است. بدنه اصلی از آلومینیوم فشرده با روکش مقاوم در برابر مواد شیمیایی که به طور معمول در آزمایشگاه‌ها یافت می‌شود، ساخته شده است. در ساخت دستگاه به اصول ایمنی، فنی استاندارد و ارگونومیک توجه ویژه‌ای شده است. صفحه کنترل به راحتی در دسترس بوده، از منبع داغ و خطرناک دور می‌باشد و از نشت احتمالی هرگونه مایع توسط کانال مخصوص انتقال محافظت شده است. به دلیل ویژگی‌های هندسی خاص بدنه، در صورت سرازیر شدن تصادفی مایع مورد استفاده، امکان نفوذ آن به داخل دستگاه وجود ندارد. ورودی برق در پشت دستگاه قرار داده شده که در مقابل سرازیر شدن تصادفی مایعات ایمن است. تعمیر، نگهداری و آموزش استفاده از این دستگاه (برای نمایندگان مجاز) بسیار ساده می‌باشد. صفحه حرارت‌دهنده از آلومینیوم فشرده، دارای خواص زیر می‌باشد:

- توزیع بهینه و یکنواخت گرما
- مقاوم در برابر شوک حرارتی
- مقاوم در برابر مواد شیمیایی با کاربرد عمومی در آزمایشگاه‌ها
- مقاوم در برابر اکسید شدن

نکته: استفاده از هات پلیت در دمای بالا ممکن است باعث تغییر رنگ آن شود، ولی این مساله تغییری در خواص مقاومت دمایی، مکانیکی و شیمیایی آن به وجود نمی‌آورد. دستگاه دارای موتور تکفاز با جریان متناوب بدون محدودیت زمانی (دائم کار) می‌باشد. با ولوم مربوط به المنت می‌توان دمای صفحه حرارت‌دهنده را از ۵۰ الی ۳۰۰ درجه سانتی‌گراد تنظیم نمود. این امر به صورت اتوماتیک با سنسور ویژه تعبیه شده در داخل صفحه حرارت‌دهنده مدام کنترل می‌شود. با ولوم مربوط به موتور می‌توان سرعت چرخش سیستم مغناطیسی دستگاه را تا ۱۸۰۰ دور در دقیقه تنظیم نمود.

### مشخصات فنی

۵

| شرح                              | واحد            | مقدار            |
|----------------------------------|-----------------|------------------|
| دامنه کاربرد (دما)               | درجه سانتی‌گراد | ۵۰ الی ۳۰۰       |
| دامنه کاربرد (همزن)              | دور در دقیقه    | ۵۰ الی ۱۸۰۰      |
| حداکثر ظرفیت مخلوط نمودن         | لیتر آب         | ۱/۵              |
| حداکثر توان هات پلیت             | وات             | ۷۰۰              |
| حداکثر توان هم زدن (مخلوط نمودن) | وات             | ۳۰               |
| جنس صفحه حرارت‌دهنده             | ---             | آلومینیوم آلیاژی |
| قطر صفحه حرارت‌دهنده             | میلی‌متر        | ۱۵۵              |
| نوع کنترل دما                    | ---             | آنالوگ (با ولوم) |
| نوع کنترل سرعت                   | ---             | آنالوگ (با ولوم) |
| ولتاژ ورودی                      | ولت             | ~۲۲۰             |
| فرکانس                           | هرتز            | ۵۰               |
| وزن                              | کیلوگرم         | ۳                |
| ابعاد دستگاه                     | میلی‌متر        | ۲۸۰×۱۶۵×۱۱۵      |
| ابعاد بسته‌بندی                  | میلی‌متر        | ۳۰۰×۲۲۰×۱۶۰      |
| حداکثر رطوبت محیط نگهداری        | درصد            | ۶۰               |
| دمای مجاز محیط نگهداری           | درجه سانتی‌گراد | ۱۰ الی ۴۰        |

## ۶ چک لیست تحویل

هر دستگاه در بسته‌بندی ایمن به همراه موارد ذیل تحویل می‌گردد:

۱. یک عدد کابل رابط برق
۲. یک عدد فیوز یدکی ۲۵۰ ولت ، ۳ آمپر
۳. دفترچه راهنمای استفاده
۴. ضمانت‌نامه

## ۷ نصب و راه‌اندازی

۱. دستگاه با توجه به نکات ایمنی روی سطح صاف قرار داده شود.
۲. کابل ورودی از یک طرف به دستگاه و از طرف دیگر به پریز برق شهر وصل گردد.
۳. کلید صفر – یک در حالت یک قرار داده شود. در این حالت چراغ LED داخل آن روشن خواهد شد.
۴. ظرف مناسبی که داخل آن مایع مورد نظر و مگنت قرار دارد، روی صفحه دستگاه قرار داده شود.
۵. با توجه به نیاز و با استفاده از ولوم‌های مربوطه، دما و سرعت چرخش تنظیم شود. در حالت روشن شدن هات پلیت یا همزن، چراغ LED هر کدام از آن‌ها روشن خواهد شد.
۶. در پایان کار، ولوم‌های تنظیم‌کننده دما، سرعت و در نهایت کلید صفر – یک در حالت خاموش قرار داده شود.

## ۸ نگهداری و نظافت

قبل از شروع به نظافت، دوشاخه دستگاه از پریز برق خارج شده، پس از خنک شدن آن از دستمال مرطوب، ضد جرقه با اثر غیر مخرب روی بخش‌های مختلف دستگاه استفاده شود.




تنها نگهداری دستگاه نظافت آن با تمیز کننده‌های معمولی با PH بین ۵ الی ۸ بوده و هیچگونه نگهداری فوق العاده نیاز ندارد.





در صورت عدم کار پس از اطمینان از سالم بودن کابل و وجود برق در شبکه، کابل برق از پشت دستگاه خارج شده، فیوز دستگاه با چرخاندن قاب آن خارج و بررسی شود. در صورت سوختن، با همتای آن تعویض شود و در غیر اینصورت دستگاه جهت تعمیر به شرکت ارسال گردد. در صورت ارسال دستگاه به تولیدکننده جهت تعمیرات، به منظور حفاظت از اشخاص، بایستی دستگاه کاملاً تمیز و ضد عفونی شده باشد. بدیهی است، حق عدم پذیرش دستگاه‌های آلوده توسط تولیدکننده محفوظ است. ضمناً هزینه‌های نظافت و پاکسازی به عهده مصرف‌کننده می‌باشد. توجه: در صورت باز شدن و تعمیر دستگاه توسط افراد غیرمجاز، تولیدکننده هیچگونه مسئولیتی به عهده نخواهد داشت.

زمان دوراندازی دستگاه، نبایستی مانند زباله عمومی و معمولی عمل شود.

|                                                                                                                                                                              |                                                                                       |
|------------------------------------------------------------------------------------------------------------------------------------------------------------------------------|---------------------------------------------------------------------------------------|
| <p>هنگام دوراندازی دستگاه مطابق دستورالعمل گردآوری جداگانه وسایل الکتریکی و الکترونیکی مطابق 2002/96/EC (WEEE) عمل شود. بعلاوه بایستی به قوانین خاص کشوری نیز توجه گردد.</p> |  |
|------------------------------------------------------------------------------------------------------------------------------------------------------------------------------|---------------------------------------------------------------------------------------|



## شرکت پل ایده آل تجهیز

آدرس دفتر مرکزی: تهران، بلوار کشاورز، خیابان فلسطین، خیابان حجت دوست، پلاک ۱۳، واحد ۱۱

تلفن: ۳-۸۸۹۹۴۴۸۲ فکس: ۸۸۹۹۴۴۸۴ کدپستی: ۱۴۱۶۶۹۴۳۳۴

آدرس کارخانه: تهران، شهرک صنعتی شمس آباد، بلوار بهارستان، خیابان بوعلی سینا، نبش خیابان نرگس هشت، پلاک ۱۱

کدپستی: ۱۸۳۴۱۷۹۶۶۸

[www.medpit.com](http://www.medpit.com)